

Enfòmasyon siplemantè

Pwogram konsiltasyon siplas

Estanda depatman travay Massachusetts
(508) 616-0461
www.mass.gov/dols

OSHA Regional Office

JFK Federal Building – RoomE340
Boston, MA 02203
(617) 565-9860
www.osha.gov

Sant pou rechèch ak fòmasyon nan chantye

Resous ak materyèl sekirite pou nechèl
www.cpwr.com

MA FACE Project

Occupational Health Surveillance Program
Massachusetts Department of Public Health
(617) 624-5627
www.mass.gov/dph/FACE

FACE se yon pwojè Massachusetts Department of Public Health pou anpeche domaj nan travay. FACE pa responsab pou aplikasyon estanda sou sekirite. FACE fè ankèt sou lanmò ki rive nan travay pou l kapab konnen kisa ki lakòz risk ki pwovoke domaj mòtèl pou kapab anpeche lanmò ankò.

Pwojè FACE la finanse pa National Institute for Occupational Safety and Health (NIOSH).

Yon gwo mèsì pou travayè endepandan ak tout lòt ki ede nan devlopman bwochi sa a.

*Last updated 4/2016
Haitian Creole*

SEKIRITE ECHAFO

pou bòs endepandan sou chantye rezidansyèl



Massachusetts Department of Public Health

Pwojè evalyasyon aksidan mòtèl ak evalyasyon kontwòl
(FACE pou Fatality Assessment and Control Evaluation)



Kenbe travayè ou yo sekirize — tout chit gendwa mòtèl !

Echafo kapab founi yon fason ki pi sekirize epi pi efikas pase nechèl, men se pou yo byen monte. Pifò bòs mason ki tonbe epi mouri nan Massachusetts sot tonbe sou echafo.

Jan w kapab wè sou egzanp ki annaprè yo, **nenpòt moun kapab pran yon chit** : avèk eksperyans, san eksperyans, jèn, osinon ajè.



Yon bòs ebenis 29 an tonbe 19 pye epi mouri soti sou yon echafo chapantye san pwoteksyon ki te monte sou ankadremman fenèt yon kay. Bòs ebenis la t ap retire lanèj sou twati a. Li glise sou platfòm nan lanèj ki t ap akimile toutotou pye li yo.

Yon bòs mason 69 an t ap reyamenaje yon kay pou yon fanmi epi li tonbe 20 pye sou yon echafo tiyo san pwoteksyon. Platfòm lan te 10 pye lwen kay la poutèt balkon dezyèm etaj la epi te gen yon pon planch bwa pou rive sou twati a. Bòs mason an tonbe mouri lè planch bwa a glise.

Pwovizyon jeneral pou tout echafo :

- Se pou asanbleman echafo yo fè anba sipèvizyon epi direksyon yon moun ki konpetan.
- Founi aksè avèk nechèl sekirize - pa janm monte sou atach yo ak syon monti / manm estrikti yo.
- Se pou sèvi avèk bwa nan grad echafo pou platfòm yo.
- Fè enstalasyon balistrad ak rebò pwoteksyon sou tout echafo ki 10 pye osinon 2 chasi sou anlè sòl la (kèlkeswa sa ki mwens lan).
- Fòme tout pèsònèl sou itilizasyon sekirize (fòmasyon ak enspeksyon pa yon moun ki konpetan).
- Asire estrikti a kapab pran 4 fwa pwa ki planifye a, an kantant pwa li a tou.

Pa egzanp : Yon echafo tèt chwal avèk pote ki pase chak 10 pye epi de planch 2"x10" nan grad echafo ap gen ase fòs pou pran jouk 500 liv, an kontan moun ak aparèy.

Echafo tèt chwal

Itilize poto bwa jouk 30 pye ; poto aliminyòm jouk 50 pye.

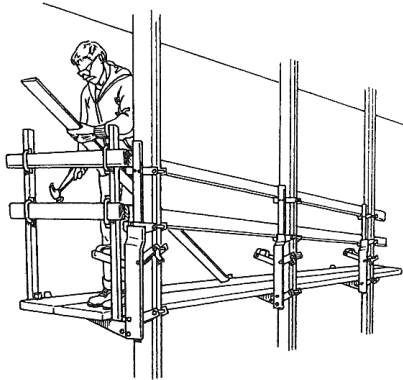
Fè enstalasyon balistrad. Tabli ka sèvi kou pati anwo balistrad la.

Sekirize poto yo sou kay la avèk triyang rèd la an sipò sou anwo, sou anba epi sou lòt pwèn jan li nesèsè.

Asire poto yo sonde.

Platfòm yo dwe byen poze epi sekirize.

Piga chita epi kanpe sou platfòm tabli yo.



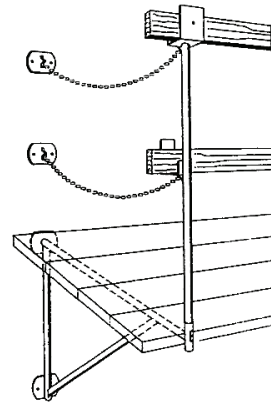
Prekosyon pou pran : Poto 2"x4" ki makònen glise souvan lè yo mouye. Mete plak reparasyon nan tout makònen yo.

Krochè ebenis

Platfòm yo dwe gen yon lajè ki gen yon 12 pou an minimòm.

Asire kwochè yo akwe nan depakat osinon manm estrikti batiman an.

Fè enstalasyon balistrad.



Remak : Gen sipò balistrad pa chè ki disponib pou tout sòt echafo.



Danje elektwokisyon :

Fè atansyon danje elektwokisyon nan asanbleman, itilizasyon osinon demontaj echafo lè pre fil elektrik. Rele konpayi sèvis elektrik la pou yo ede w.

Soudi tibilè

Kwaze tanson echafo a.

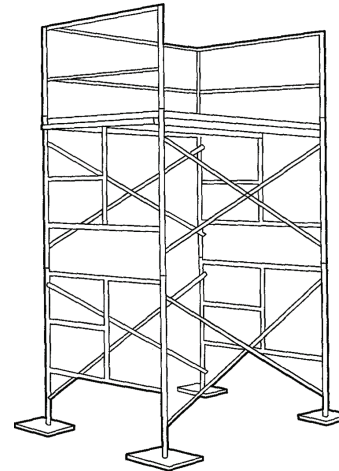
Sekirize batiman an.

Fè enstalasyon balistrad.

Founi aksè nan nechèl.

Byen poze tout nivo ki dwe aksede yo.

Distribye pwa yo egal ego sou platfòm lan.



Prekosyon pou pran : Li kritik pou mete pye atè avèk anpil atansyon pou ekilip echafo sa yo.

Djak nechèl : pito mwens

Piga sèvi avè l nan wotè ki pi wo pase 20 pye.

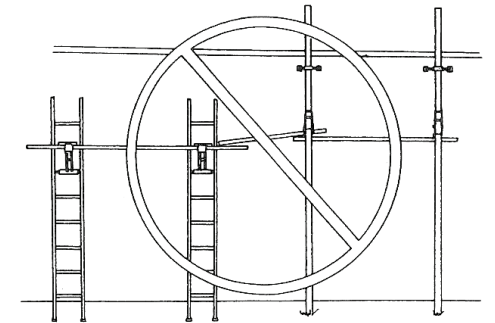
Se pou platfòm yo gen yon lajè ki gen yon 12 pou an minimòm. Piga fè pon ant youn ak lòt platfòm yo.

Sekirize nechèl yo pou anpeche yo li glise.

Founi aksè nan nechèl.



Prekosyon pou pran : Se djak nechèl la ki mwen sekirize pase tout sòt platfòm yo. Eseye minimize itilizasyon an. OSHA egzije pou pwoteksyon pèsònèl pou chit itilize nan platfòm sa yo ki pi wo pase 10 pye.



Prekosyon pou pran : Piga mete ansanm echafo tèt chwal avèk djak nechèl amwenske ou pa gen lentansyon fè ajisteman nan wotè tèt chwal la.

— Bwochi sa a sèlman prezante sa ki pi enpòtan yo. Gade nan estanda OSHA 29 CFR 29 1926.451 pou yon lis konplè sou kondisyon echafo yo. —

Mande magazen an osinon ajans lokasyon an ba w enstriksyon byen presi pou asanblaj ak sekirite echafo pa w la.