

Informação adicional

Programa de Consultoria Local

Departamento de Normas de Trabalho de Massachusetts
(508) 616-0461
www.mass.gov/dols

Departamento Regional da Administração de Segurança e Saúde Ocupacional (OSHA)

JFK Federal Building – Room E340
Boston, MA 02203
(617) 565-9860
www.osha.gov

Centro de Pesquisa e Treinamento na Área da Construção

Materiais e recursos sobre a segurança nas escadas de mão:
www.cpwr.com

Projeto FACE

Programa de Vigilância em Saúde Ocupacional
Departamento de Saúde Pública do Estado de Massachusetts
(617) 624-5627
www.mass.gov/dph/FACE

FACE (Controle e Avaliação de Fatalidades) é um projeto de prevenção de lesões ocupacionais conduzido pelo Departamento de Saúde Pública de Massachusetts. FACE não é responsável pela aplicação das normas de segurança. O programa investiga mortes no local de trabalho para aprender sobre os fatores de risco que causam lesões fatais e tem o objetivo de prevenir mortes futuras.

O Projeto FACE é financiado pelo Instituto Nacional de Segurança e Saúde Ocupacional (NIOSH).

Nosso muito obrigado aos empreiteiros e outros que ajudaram a desenvolver este panfleto.

*Last updated 5/2012
Portuguese*

SEGURANÇA NOS ANDAIMES

Para empreiteiros da construção residencial



Departamento de Saúde Pública do
Estado de Massachusetts

Projeto FACE
(Projeto Controle e Avaliação de Fatalidades)



Mantenha a segurança dos seus trabalhadores: uma queda pode ser mortal!

Os andaimes podem oferecer uma forma mais segura e eficiente de trabalhar do que as escadas, mas eles devem ser armados corretamente. A maioria dos trabalhadores da construção que morrem por quedas em Massachusetts caem de andaimes.



Como pode se observar nos exemplos abaixo, **qualquer um pode cair**: trabalhadores experientes, inexperientes, jovens ou velhos.

Um carpinteiro de 29 anos de idade caiu de uma altura de 6 metros de um andaime com suporte para carpinteiro que não tinha proteção e estava fixado à moldura da janela de uma casa. Ele estava raspando neve do telhado quando escorregou na plataforma por causa da neve acumulada a seus pés.

Um pedreiro de 69 anos, caiu de um andaime tubular sem proteção de uma altura de 7 metros. A estrutura foi armada a 3 metros da casa devido a uma varanda no segundo andar, e foi montada uma passarela de tábuas para criar acesso ao telhado. O pedreiro caiu e morreu quando a tábua escorregou.

Disposições gerais para todos os tipos de andaime:

- O andaime deve ser montado sob a supervisão e direção de uma pessoa qualificada.
- Proporcione escadas seguras de acesso - nunca suba pelos consoles ou pela estrutura.
- Use madeira apropriada de andaime para a plataforma.
- Instale guarda-corpos e rodapés em todos os andaimes com 10 pés (3 metros) de altura ou 2 painéis acima da superfície (o que for menor).
- Ofereça treinamento a todo o pessoal sobre a segurança no uso de andaimes (treinamento e inspeção devem ser feitos por uma pessoa qualificada).
- Certifique-se de que a estrutura possa suportar quatro vezes a carga máxima prevista, inclusive o próprio peso.

Por exemplo: um andaime com macaco hidráulico com vigas de sustentação posicionadas a 10 pés (3 metros) de distância e com duas tábuas de andaime de 2"x10" (5,0 cm x 25 cm) é suficientemente seguro para aguentar 500 libras (227 quilos), incluindo pessoas e equipamento.

Andaime suspenso mecânico:

Use vigas de sustentação de madeira para alturas de até 30 pés (10 metros) e vigas de sustentação de alumínio para alturas de até 50 pés (15 metros).

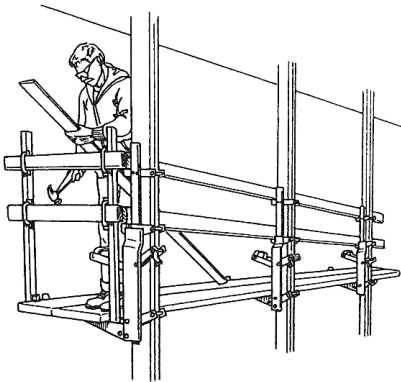
Instale guarda-corpos. O balcão pode servir como guarda-corpo superior.

Afixe as vigas de sustentação com braçadeira rígida triangular na parte superior, inferior e outros pontos conforme necessário.

Certifique-se que as vigas de sustentação estejam niveladas.

As plataformas devem ser de tábuas e fixas.

Não sente nem fique de pé nas plataformas do balcão.



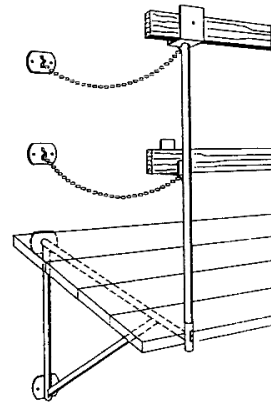
⚠️ Atenção: As vigas de sustentação 2x4 unidas ficam frequentemente escorregadias quando molhadas.

Andaime com suporte para carpinteiro:

A plataforma deve ter no mínimo 12 polegadas (30 cm) de largura.

Certifique-se que os suportes estejam fixados na viga ou no elemento estrutural do edifício.

Instale guarda-corpos.



Observação: Existem suportes de guarda-corpo baratos para todos os tipos de andaime.

⚠️ Perigo de eletrocussão:

Cuidado com o risco de eletrocussão ao montar, usar ou desmontar andaimes perto de cabos elétricos. Chame a empresa de energia elétrica para obter ajuda.

Andaime tubular de encaixe:

Monte o andaime com as barras transversais cruzadas.

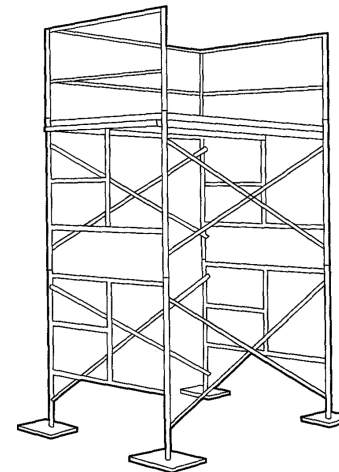
Afixe-o ao edifício.

Instale guarda-corpos de proteção.

Providencie uma escada para o acesso.

Coloque placas de madeira compensada em todos os níveis que serão usados.

Distribua o peso de maneira uniforme por toda a plataforma.



⚠️ Atenção: A colocação cuidadosa das bases é fundamental para a estabilidade destas estruturas.

O andaime simplesmente apoiado, ou de quadro, não é recomendado

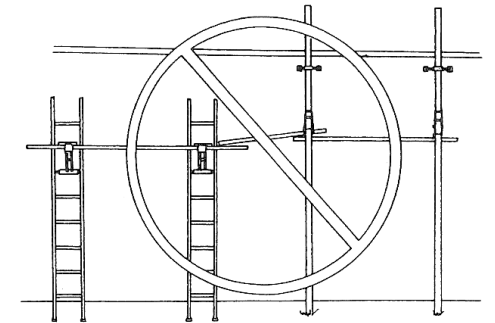
Não use para alturas de mais de 20 pés (6 metros).

As plataformas devem ter um mínimo de 12 polegadas (30 cm) de largura. Não interligue plataformas.

Fixe as escadas para impedir que escorreguem.

Providencie uma escada de acesso.

⚠️ Atenção: Os andaimes simplesmente apoiados, ou de quadro, são os menos seguros de todas as estruturas de elevação. Tente minimizar seu uso. A OSHA requer o uso de proteção pessoal contra quedas nestes andaimes mais altos que 10 pés de altura (3 metros).



⚠️ Atenção: Nunca use andaime suspenso mecânico com andaime simplesmente apoiado, ou de quadro, a não ser que você **não** vá ajustar a altura do andaime suspenso mecânico.

— Este panfleto destaca apenas pontos importantes. Consulte a norma CFR 29, 1926.451 da OSHA para obter uma lista completa dos requisitos de segurança de andaimes. —

Pergunte ao seu revendedor ou agência de aluguel sobre instruções de montagem e segurança específicas do seu andaime.